

Interconnessione GPIO Nextion Intelligent Series

Il connettore di un display Nextion NX8048P050-011C si presenta così:

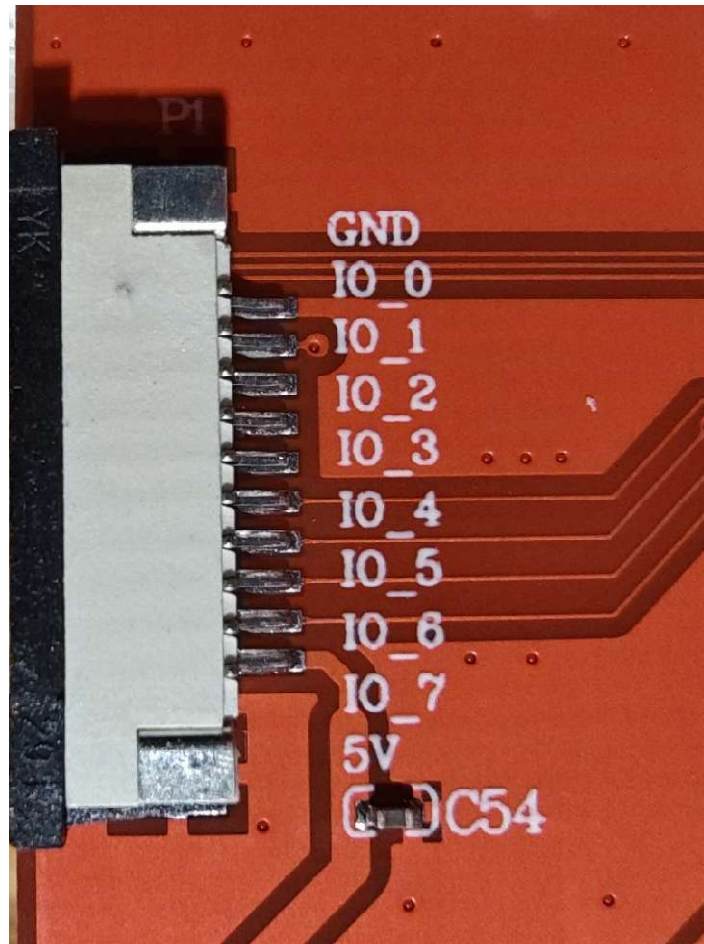


Fig. 1 - Connettore GPIO di un display serie Intelligent

Non posso garantire per altri modelli, ma questo dovrebbe essere lo standard.

Il pinning del connettore è dunque il seguente:

1. GND
2. GPIO 0
3. GPIO 1
4. GPIO 2
5. GPIO 3
6. GPIO 4
7. GPIO 5
8. GPIO 6
9. GPIO 7
10. +5Vdc

Un cavo di interconnessione potrebbe essere come in figura:

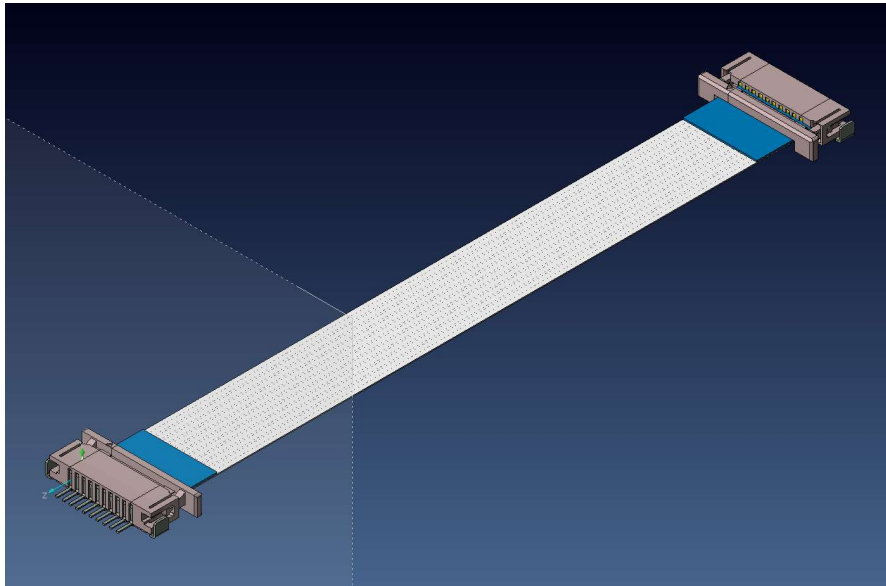


Fig. 2 - Esempio di cavo di interconnessione (rendering)

I connettori sono: MOLEX cod. **522711069**

Il cavo lungo 100mm con contatti sullo stesso lato potrebbe essere: Würth Elektronik cod. **686709100001**. Il codice cambia a seconda della lunghezza.

Nelle immagini che seguono sono in evidenza, cerchiati in rosso, i riferimenti al pin 1 dei connettori lato display e lato utente. Si può notare come, trovandosi questi uno di fronte all'altro, la numerazione dei pin si ritrovi a specchio.

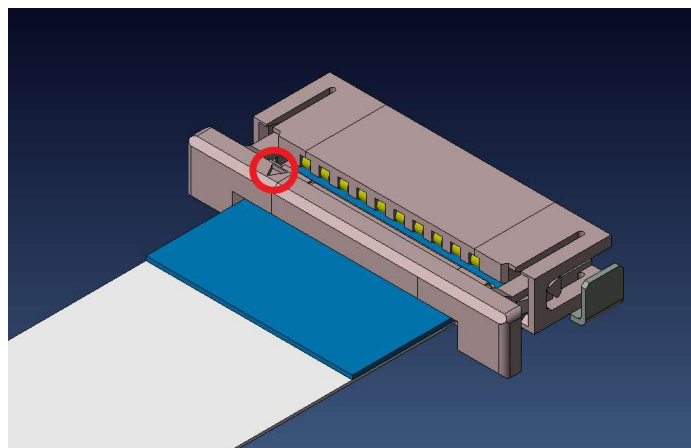


Fig. 3 - Particolare connettore lato display

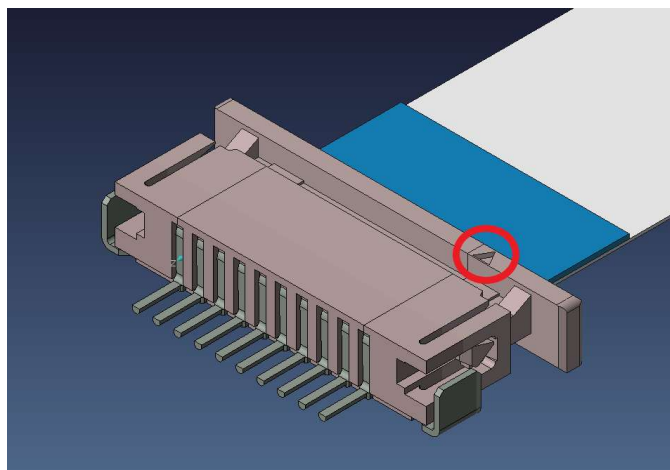


Fig. 4 - Particolare connettore lato utente

La corretta numerazione diventa:

Pin lato display	Segnale	Pin lato utente
1	GND	10
2	GPIO 0	9
3	GPIO 1	8
4	GPIO 2	7
5	GPIO 3	6
6	GPIO 4	5
7	GPIO 5	4
8	GPIO 6	3
9	GPIO 7	2
10	+5Vdc	1